



GTO – Точный универсальный стационарный патрон для цанговых патронов

Преимущества неподвижного патрона:

- Быстрый и простой монтаж
- Быстрая смена стандартных цанг
- Точная регулировка силы зажима
- Высокая повторяемость $\leq 0,01$ мм
- Возможна вертикальная или горизонтальная установка
- Компактная конструкция, идеально подходит для 5-осевой обработки
- Прижимной эффект
- 3 версии для зажима диаметров от 4 до 100 мм

Неподвижный патрон **GTO** для стандартных цанг очень практичный, прежде всего, благодаря высокой силе зажима, точности и жесткости. Боковые опорные поверхности также позволяют устанавливать патрон вертикально или горизонтально.

Рентабельность увеличивается благодаря значительному сокращению времени наладки, поскольку цанги можно очень быстро менять. Благодаря его очень компактному дизайну, **GTO** идеально подходит для 5-осевой обработки.



Неподвижные патроны

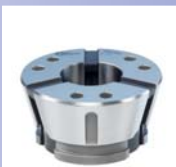


GTO

Неподвижный патрон

- ручной привод
- для стандартных цанг
- высокая повторяемость
- точная регулировка усилия зажима

стр. 124



GTO

Цанги

- цанги для GTO
- круглые, квадратные, шестигранные

стр. 125

GTO

Неподвижный патрон

- для стандартных цанг
- ручной привод



Применение/ преимущество для покупателя

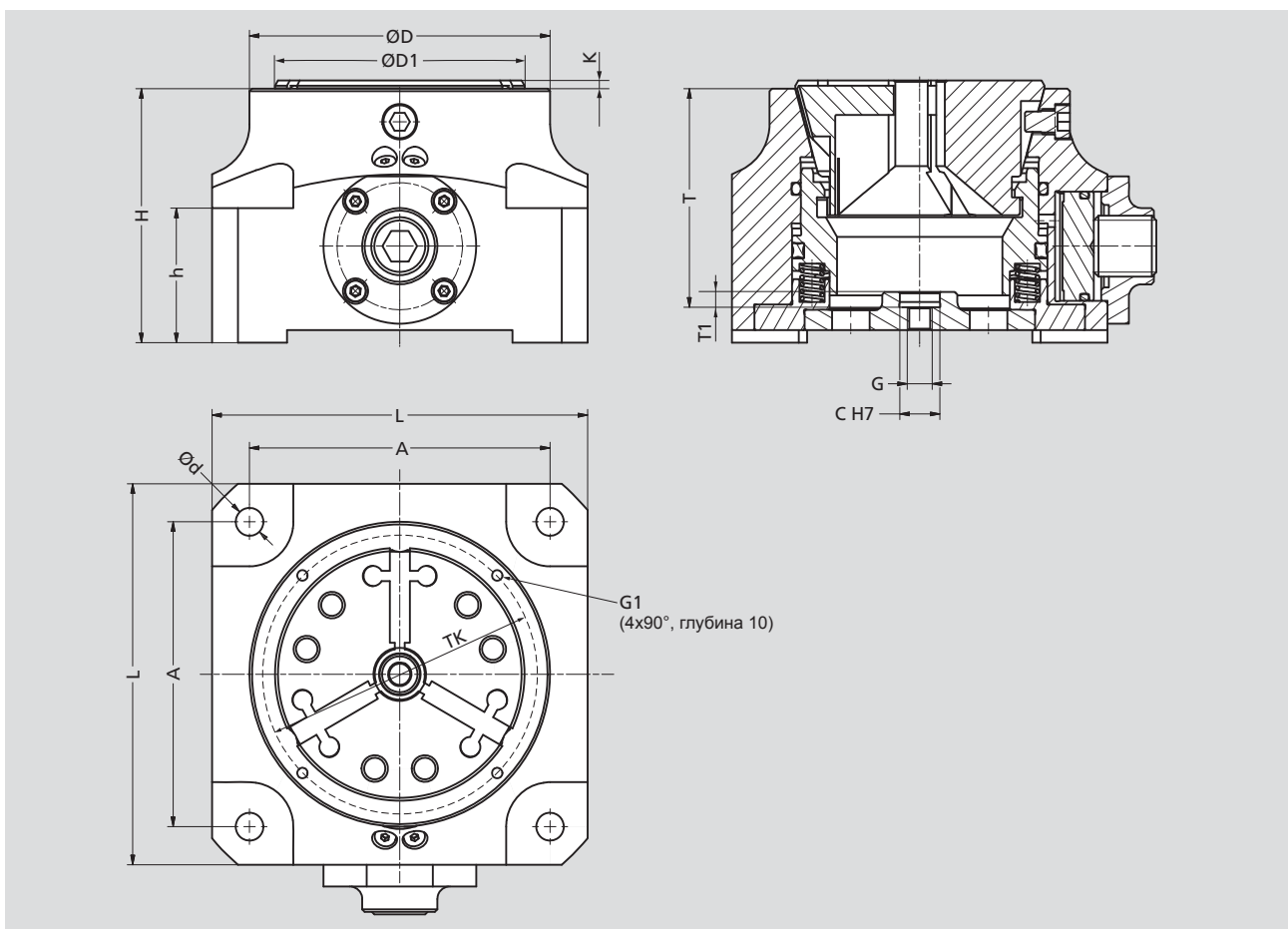
- высокая зажимная сила и жесткость для лучшего качества обработки
- максимальная экономия благодаря быстрой смене цанг и быстрому монтажу
- универсальность в использовании благодаря стандартным цангам
- идеален для 5-ти осевых станков благодаря компактному дизайну
- точная регулировка силы зажима

Технические характеристики

- ручной привод с помощью быстрого зажимного механизма (ключ SW 12)
- повторяемость ≤ 0.01 мм
- прижимной эффект
- опция: упор для заготовки
- вертикальная или горизонтальная установка
- резьба для крепления переднего упора

Стандартный набор

Неподвижный патрон с зажимным ключом



Обзор заказа

тип	Ид.№.	A	L	B	H	ØD	ØD1	Ød	h	K	G	G1	T	T1	TK	ØC	Макс. сила зажима кН	Зажимной-Ø	Масса кг
GTO 42	462500	100	130	130	100	100	81	11	53	5.5	M8	M5	87	7	90	12	80	4-42	7.9
GTO 65	462501	120	150	150	100	120	101.2	11	53	6	M10	M5	86	6	110	16	105	4-65	9.6
GTO 100	462502	170	200	200	110	165	146	13	60	4	M12	M5	95	10	155	20	150	40-100	17.5

D1 = Диаметр цанги (разжатой)

Макс. кН = Макс.общее зажимное усилие

Пневматическая версия по запросу.

Цанги для GTO 42

стальные цанги с продольными и поперечными канавками (Δ гладкие, $\Delta\Delta$ поперечные канавки) КРУЛЫЕ*

Ø	4 Δ	5 Δ	6 Δ	7 Δ	8 $\Delta\Delta$	9 $\Delta\Delta$	10 $\Delta\Delta$	11	12	13	14	15	16
Ид.No.	192173	192174	192175	192176	192177	192178	192179	192180	192181	192182	192183	192184	192185
Ø	17	18	19	20	21	22	23	24	25	26	27	28	29
Ид.No.	192186	192187	192188	192189	192190	192191	192192	192193	192194	192195	192196	192197	192198
Ø	30	31	32	33	34	35	36	37	38	39	40	41	42
Ид.No.	192199	192200	192201	192202	192203	192204	192205	192206	192207	192208	192209	192210	192211

цанги с увеличением размера на 0,5 мм - по требованию

стальные цанги с гладкой зажимной поверхностью КРУГЛЫЕ*

Ø	4	5	6	7	8	9	10	11	12	13	14	15	16
Ид.No.	192173	192174	192175	192176	193135	193136	193137	193138	193139	193140	193141	193142	193143
Ø	17	18	19	20	21	22	23	24	25	26	27	28	29
Ид.No.	193144	192807	193145	192808	193146	193147	193148	193149	193150	193151	193152	193153	193154
Ø	30	31	32	33	34	35	36	37	38	39	40	41	42
Ид.No.	193155	193156	193083	193157	193158	193159	193160	193161	193162	193163	193164	193165	193219

цанги с увеличением размера на 0,5 мм - по требованию

КВАДРАТНЫЕ**

□	7 Δ	8 $\Delta\Delta$	9 $\Delta\Delta$	10 $\Delta\Delta$	11 $\Delta\Delta$	12 $\Delta\Delta$	13 $\Delta\Delta$	14 $\Delta\Delta$	15 $\Delta\Delta$	16 $\Delta\Delta$	17 $\Delta\Delta$	18 $\Delta\Delta$	19 $\Delta\Delta$
Ид.No.	192212	192213	192214	192215	192216	192217	192218	192219	192220	192221	192222	192223	192224
□	20 $\Delta\Delta$	21 $\Delta\Delta$	22 $\Delta\Delta$	23 $\Delta\Delta$	24 $\Delta\Delta$	25 $\Delta\Delta$	26 $\Delta\Delta$	27 $\Delta\Delta$	28 $\Delta\Delta$	29 $\Delta\Delta$	30 $\Delta\Delta$		
Ид.No.	192225	192226	192227	192228	192229	192230	192231	192232	192233	192234	192235		

ШЕСТИГРАННЫЕ**

⬡	7 Δ	8 $\Delta\Delta$	9 $\Delta\Delta$	10 $\Delta\Delta$	11 $\Delta\Delta$	12 $\Delta\Delta$	13 $\Delta\Delta$	14 $\Delta\Delta$	15 $\Delta\Delta$	16 $\Delta\Delta$	17 $\Delta\Delta$	18 $\Delta\Delta$	19 $\Delta\Delta$
Ид.No.	192236	192237	192238	192239	192240	192241	192242	192243	192244	192245	192246	192247	192248
⬡	20 $\Delta\Delta$	21 $\Delta\Delta$	22 $\Delta\Delta$	23 $\Delta\Delta$	24 $\Delta\Delta$	25 $\Delta\Delta$	26 $\Delta\Delta$	27 $\Delta\Delta$	28 $\Delta\Delta$	29 $\Delta\Delta$	30 $\Delta\Delta$	31 $\Delta\Delta$	32 $\Delta\Delta$
Ид.No.	192249	192250	192251	192252	192253	192254	192255	192256	192257	192258	192259	192260	192261

мягкие стальные цанги (предварительная расточка) КРУГЛЫЕ

Ø	5	15	30										
Ид.No.	192262	192263	192264										

расточное кольцо 42 для мягких стальных цанг

Ид.No.	193399												
--------	--------	--	--	--	--	--	--	--	--	--	--	--	--

* концентричность подобна DIN 6343

** согласовать концентричность

Цанги для GTO 65

стальные цанги с продольными и поперечными канавками (△ гладкие, △△ поперечные канавки) КРУЛЫЕ*

∅	5 [△]	6 [△]	7 [△]	8 ^{△△}	9 ^{△△}	10 ^{△△}	11	12	13	14	15	16	17
Ид.No.	192265	192266	192267	192268	192269	192270	192271	192272	192273	192274	192275	192276	192277
∅	18	19	20	21	22	23	24	25	26	27	28	29	30
Ид.No.	192278	192279	192280	192281	192282	192283	192284	192285	192286	192287	192288	192289	192290
∅	31	32	33	34	35	36	37	38	39	40	41	42	43
Ид.No.	192291	192292	192293	192294	192295	192296	192297	192298	192299	192300	192301	192302	192303
∅	44	45	46	47	48	49	50	51	52	53	54	55	56
Ид.No.	192304	192305	192306	192307	192308	192309	192310	192311	192312	192313	192314	192315	192316
∅	57	58	59	60	61	62	63	64	65				
Ид.No.	192317	192318	192319	192320	192321	192322	192323	192324	192325				

цанги с увеличением размера на 0,5 мм - по требованию

стальные цанги с гладкой зажимной поверхностью
КРУГЛЫЕ*

∅	5	6	7	8	9	10	11	12	13	14	15	16	17
Ид.No.	192265	192266	192267	193172	193173	192682	193174	192787	193175	193176	193177	193169	193178
∅	18	19	20	21	22	23	24	25	26	27	28	29	30
Ид.No.	193179	193180	193181	193182	192683	193183	193170	193065	193184	193066	193068	193069	193070
∅	31	32	33	34	35	36	37	38	39	40	41	42	43
Ид.No.	193185	192684	193186	193187	193188	193189	193190	193191	193192	192685	193193	193194	193171
∅	44	45	46	47	48	49	50	51	52	53	54	55	56
Ид.No.	193196	193197	193198	193199	193200	193201	193202	193203	193204	193205	193206	193207	193208
∅	57	58	59	60	61	62	63	64	65				
Ид.No.	193195	193209	193210	193211	193212	193213	193214	193215	193216				

цанги с увеличением размера на 0,5 мм - по требованию

КВАДРАТНЫЕ**

□	8 ^{△△}	9 ^{△△}	10 ^{△△}	11 ^{△△}	12 ^{△△}	13 ^{△△}	14 ^{△△}	15 ^{△△}	16 ^{△△}	17 ^{△△}	18 ^{△△}	19 ^{△△}	20 ^{△△}
Ид.No.	192326	192327	192328	192329	192330	192331	192332	192333	192334	192335	192336	192337	192338
□	21 ^{△△}	22 ^{△△}	23 ^{△△}	24 ^{△△}	25 ^{△△}	26 ^{△△}	27 ^{△△}	28 ^{△△}	29 ^{△△}	30 ^{△△}	31 ^{△△}	32 ^{△△}	33 ^{△△}
Ид.No.	192339	192340	192341	192342	192343	192344	192345	192346	192347	192348	192349	192350	192351
□	34 ^{△△}	35 ^{△△}	36 ^{△△}	37 ^{△△}	38 ^{△△}	39 ^{△△}	40 ^{△△}	41 ^{△△}	42 ^{△△}	43 ^{△△}	44 ^{△△}	45 ^{△△}	46 ^{△△}
Ид.No.	192352	192353	192354	192355	192356	192357	192358	192359	192360	192361	192362	192363	192364

ШЕСТИГРАННЫЕ**

⬡	10 ^{△△}	11 ^{△△}	12 ^{△△}	13 ^{△△}	14 ^{△△}	15 ^{△△}	16 ^{△△}	17 ^{△△}	18 ^{△△}	19 ^{△△}	20 ^{△△}	21 ^{△△}	22 ^{△△}
Ид.No.	192365	192366	192367	192368	192369	192370	192371	192372	192373	192374	192375	192376	192377
⬡	23 ^{△△}	24 ^{△△}	25 ^{△△}	26 ^{△△}	27 ^{△△}	28 ^{△△}	29 ^{△△}	30 ^{△△}	31 ^{△△}	32 ^{△△}	33 ^{△△}	34 ^{△△}	35 ^{△△}
Ид.No.	192378	192379	192380	192381	192382	192383	192384	192385	192386	192387	192388	192389	192390
⬡	36 ^{△△}	37 ^{△△}	38 ^{△△}	39 ^{△△}	40 ^{△△}	41 ^{△△}	42 ^{△△}	43 ^{△△}	44 ^{△△}	45 ^{△△}	46 ^{△△}	47 ^{△△}	48 ^{△△}
Ид.No.	192391	192392	192393	192394	192395	192396	192397	192398	192399	192400	192401	192402	192403
⬡	49 ^{△△}	50 ^{△△}											
Ид.No.	192404	192405											

мягкие стальные цанги (предварительная расточка)

КРУГЛЫЕ

∅	8	20	40										
Ид.No.	192406	192407	192408										

расточное кольцо б5 для мягких стальных цанг

Ид.No.	193400												
--------	--------	--	--	--	--	--	--	--	--	--	--	--	--

* концентричность подобна DIN 6343

** согласовать концентричность

Цанги для GTO 100

стальные цанги с продольными и поперечными канавками

КРУГЛЫЕ*

∅	42	43	44	45	46	47	48	49	50	51	52	53	54
Ид.No.	195081	195082	195083	195084	195085	195086	195087	195088	195089	195090	195091	195092	195093
∅	55	56	57	58	59	60	61	62	63	64	65	66	67
Ид.No.	195094	195095	195096	195097	195098	195099	195100	195101	195102	195103	195104	195105	195106
∅	68	69	70	71	72	73	74	75	76	77	78	79	80
Ид.No.	195107	195108	195109	195110	195111	195112	195113	195114	195115	195116	195117	195118	195119
∅	81	82	83	84	85	86	87	88	89	90	91	92	93
Ид.No.	195120	195121	195122	195123	195124	195125	195126	195127	195128	195129	195130	195131	195132
∅	94	95	96	97	98	99	100						
Ид.No.	195133	195134	195135	195136	195137	195138	194742						

стальные цанги с гладкой зажимной поверхностью


КРУГЛЫЕ*

∅	42	43	44	45	46	47	48	49	50	51	52	53	54
Ид.No.	195141	195142	195143	195144	195145	195146	195147	195148	195149	195150	195151	195152	195153
∅	55	56	57	58	59	60	61	62	63	64	65	66	67
Ид.No.	195154	195155	195156	195157	195158	195159	195160	195161	195162	195163	195164	195165	195166
∅	68	69	70	71	72	73	74	75	76	77	78	79	80
Ид.No.	195167	195168	195169	195170	195171	195172	195173	195174	195175	195176	195177	195178	195179
∅	81	82	83	84	85	86	87	88	89	90	91	92	93
Ид.No.	195180	195181	195182	195183	195184	195185	195186	195187	195188	194743	195189	195190	195191
∅	94	95	96	97	98	99	100						
Ид.No.	195192	195193	195194	195195	195196	195197	195198						

* концентричность подобна DIN 6343

Приспособление для смены цанг GTO 42, 65, 100

Приспособление для смены цанг

	размер	GTO 42	GTO 65	GTO 100
	приспособление			
	ручное	196842	196844	-
	пневматическое	192151	192153	194744